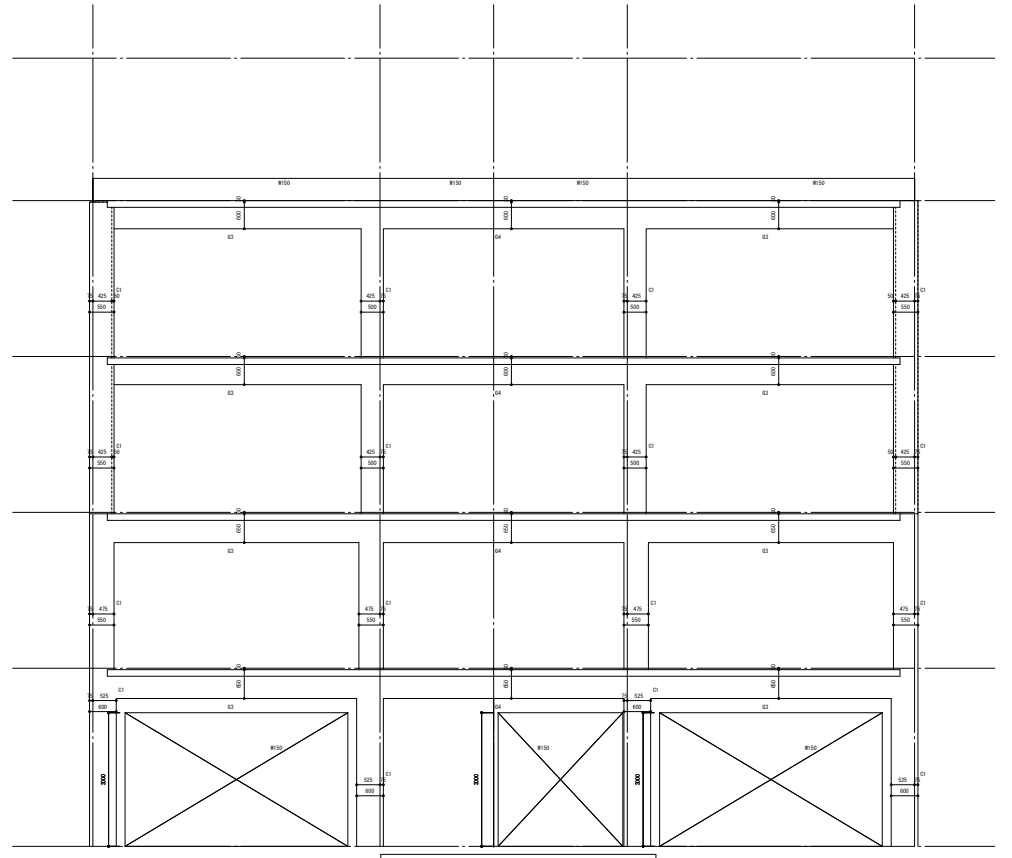
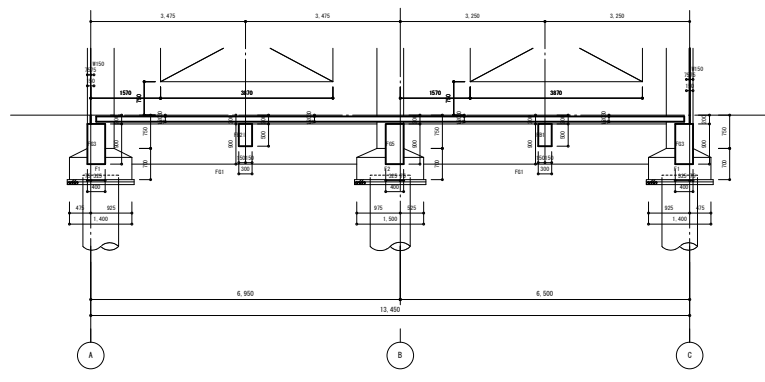


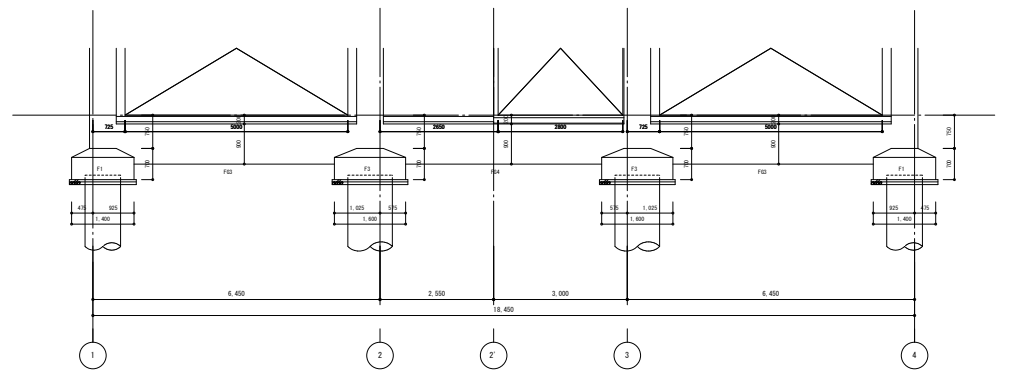
1 施工断面图 1:60



A 施工断面图 1:60



1 施工断面图 (基础) 1:60



A 施工断面图 (基础) 1:60

姓名	

XXXXXX

设计	XXXXX	作图	XXXX年 XX月 XX日	工程名称		图章序号	X-XX
审核	XXXXX	订正	XXXX年 XX月 XX日	图章名称	XXXXXXXXXXXX	图章	1: XX
FILE	XXXXX	订正	XXXX年 XX月 XX日		XXXXXXXXXXXX		